

BRUKSANVISNING

ELEKTRISKT INSTRUMENTBORD I TVÅ PLAN MED LED-BELYSNING

- Frigör yta på sal
- Snabbare drapering och dukning
- Bättre Ergonomi



INNEHÅLL

Allmänt	3
Säkerhet	3
Elektriskt uppladdningsbart batteri	3
Produktinformation	4
Installation	4
Justering övre hyllplan	4
Manöverkontroll	5
Återställande av lyftpelare	5
LED-belysning	6
Låsning av hjul	6
Tillbehör - Specialkonstruerade sterila draperingslakan	6
Underhåll	7
Löpande underhåll	7
EMC – Elektromagnetisk kompatibilitet	7
Skötsel och rengöring	7
Skrotning	7
Reservdelar	8
Teknisk information	9
Teknisk data	9
Elschema	10
Checklista – Leveranskontroll	11
Försäkran om överensstämmelse	12

ALLMÄNT

Mediplasts elektriska instrumentbord i två plan är speciellt utformat för större operationer inom; ortopedi, ryggkirurgi, neuro, endoskopi, hjärtoperationer och kraniotomi.

Instrumentbordet är speciellt lämpligt för operationsrum där utrymmet kan vara begränsat, då golvyta kan frigöras genom användande av färre antal bord.

Med våra egna specialkonstruerade förstärkta sterila draperingslakan minskas uppdukningstiden, samt risker för dekontaminering.

Det steglösa höj- och sänkbara bordet ger en bättre ergonomisk arbetsställning för samtliga i personalstyrkan, lång som kort.

Genom reglagets placering på bordet ges möjlighet även för sterillklädd personal att ställa in en idealisk arbetshöjd.

SÄKERHET

Bordet har genomgått en riskanalys och är konstruerad för att så långt som möjligt eliminera och minimera risker.

Använd inte bordet för att sitta på eller att lyfta människor.

Undvik klämskador genom att aldrig låta någons kropp, kroppsdel eller föremål vara över eller under det höj- och sänkbara bordet när man höjer eller sänker bordet

Låt endast behörig personal avlägsna skyddskåpor till elektriska komponenter och kontrollera att stickkontakten alltid är urtagen från vägguttaget vid sådana tillfällen.

Bordet är försett med komponenter som noga testats med avseende på säkerhet och funktion.

Inga komponenter får bytas mot andra fabrikat eller annat utförande såvida detta inte godkänts av leverantör.



OBS! Om ändringar görs på utrustningen, utan tillverkarens uttryckliga medgivande kommer dennes produktansvar inte att gälla.

ELEKTRISKT UPPLADNINGSBART BATTERI

Instrumentbordet går på uppladdningsbara batterier. Dessa skall laddas med jämna mellanrum, hur ofta beror på vilken utsträckning LED lampan används i kombination med antal justeringar i höjd under driftstiden.

På baksidan under bordet finns en stapel med gröna lampor som fungerar som en indikator på batteriets status. Tryck in knappen i anslutning till lamporna, visas då en full stapel med gröna ljus är batteriet full laddat. Inget grönt ljus när knappen är intryckt betyder att batteriet är tomt och måste laddas innan eller under drift.

PRODUKTINFORMATION

Installation

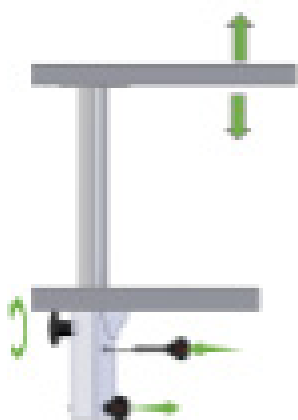
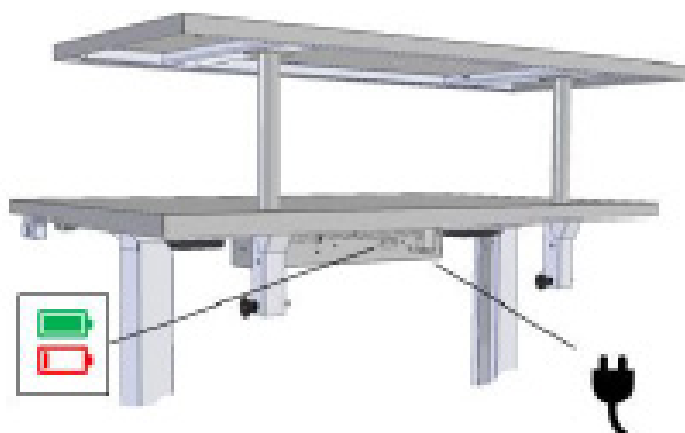
Packa upp produkten och kontrollera att produkten är felfri. Transportskador skall omgående anmälas till den som utfört transporten. Placera bordet vid ett lämpligt ställe, minst 10 cm från en vägg eller dylikt.

Bordet kommer färdigt för att användas. Avlägsna endast emballage samt skyddsplast på bordsytor.

Justering övre hyllplan

Bordets överhylla kommer förinställt och kan användas som det är.

Vill man justera höjden så gör man det med hjälp av att lossa skruvarna på bordets baksida. Detta måste göras när bordet ej är belastat eller sterilklätt. För enklast handhavande krävs två personer, en på vardera kortsida av bordet. Det finns två lägen på det övre hyllplanet 38 cm eller 30 cm ovanför den undre större arbetsytan.



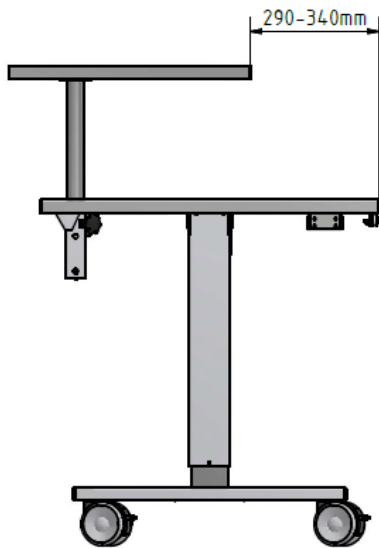
- 1) Lossa skruva
- 2) Lyft hyllplanet något och dra ut sprinten genom att samtidigt trycka in den röda knappen på sprinten
- 3) Lyft hyllplanet till nästa höjd så att sprint går att trycka in
- 4) Släpp försiktigt ner hyllplanet och skruva fast skruvarna



Klämrisk finns om man inte är försiktig

Det går även att justera djupet på överhyllan genom att flytta bak det 50 cm.

Inled med att torka av bordsskivorna så repor undviks vid arbete. Placera därefter överhyllan på bordsskivan (se dock till att båda bordsskivorna är rena, så repor undviks).



- 1) Skruva loss sladden till LED belysningen
- 2) Lyft därefter av hyllplanet och lägg det upp och ner på ett rent underlag
- 3) Skruva därefter loss skruvarna och flytta röret till ny position.
- 4) Montera därefter



Klämrisk finns om man inte är försiktig

MANÖVERKONTROLL

Handkontrollen är fast monterad i bordet för att säkerställa att operatören står i rätt position vid manövrering av bordet.

Samtliga höj- och sänkrörelser kräver att respektive knapp på handkontrollen trycks ner och hålls nertryckt. Då knappen släpps stannar rörelsen.

Om mer än en knapp trycks ner samtidigt genereras en felkod i kontrollsystemet och alla rörelser stannar. När knapparna släppts kan kontrollen användas igen genom att trycka ner valfri knapp.



Vid höjning och sänkning av bordet, föreligger det klämrisk.



Håll inne respektive piltangent till dess att önskad höjd uppnåtts. Pil riktad uppåt höjer bordet.



Knappen måste, av säkerhetsskäl, hållas intryckt för att bordet skall höjas respektive sänkas. Släpps knappen så avbryts rörelsen omedelbart.

ÅTERSTÄLLANDE AV LYFTPELARE

Har en mindre avvikelse i positioneringen uppstått kan när som helst en nollställning göras.

- Sänk bordet till bottenläget
- När bordet nått sitt bottenläge släpp knappen och tryck sedan in den på nytt och håll den intryckt i 5 sekunder.
- Positioneringssystemet är nu nollställt.

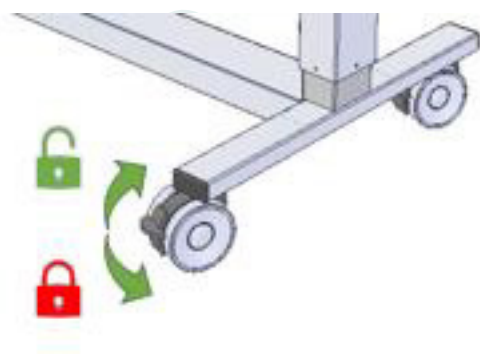
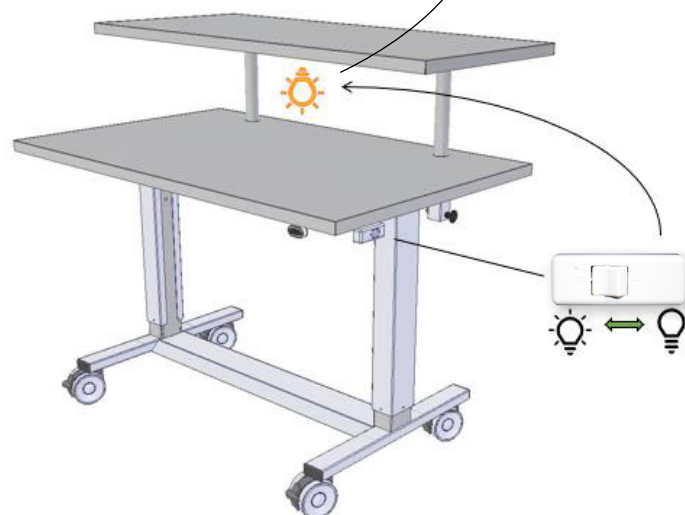
Det rekommenderas att göra en nollställning regelbundet.

En nollställning av positioneringssystemet rekommenderas också om funktionen av någon anledning upphör att fungera.

LED-BELYSNING

Instrumentbordet är utrustat med LED belysning under den övre hyllan. Lampan tänds och släcks med en knapptryckning på den högra kortsidan av bordet, detta kan även göras när bordet är sterilklätt. LED lampan går på samma batteri som bordet i övrigt och den utvecklar inte värme i sådan utsträckning att den skadar draperingen.

På högra kortsidan sitter en strömbrytare för LED belysningen. Tänk på att släcka LED belysningen då bordet inte används för att spara batteriet mellan användandet/ laddning.



LÅSNING AV HJUL

De främre hjulen kan enkelt låsas, låsas upp med foten för att förhindra att bordet flyttar på sig under användandet.

Pressa ner den markerade plastdetaljen på bilden för låsning, omvänt för upplåsning.

TILLBEHÖR - SPECIALKONSTRUERADE STERILA DRAPERINGSLAKAN

Denna unikt designade klädsel i ett enda stycke, möjliggör ett enkelt och tidssparande handhavande för sterildrapering av både övre och undre hylla på instrumentbord i tvåplan.

Den transparenta plasten som utgör draperingens bakstycke, täcker även undre delen av överhyllan och skyddar det sterila fältet samtidigt som det släpper in ljus på nedre instrumentbordsytan.

Lakanet består av ett trelagers system inklusive ett extra absorberande mellanlager, designat för att tåla tung belastning utan risk för perforation samt god absorptionsförmåga. Den sterila klädseln är kompatibel med LED belysningen på Mediplast tvåplans instrumentbord och man kan enkelt använda höj och sänk funktion på dessa bord genom klädseln.

För beskrivning av hur bordet kläs, se separat produktblad för steril drapering instrumentbord alternativt kontakta Mediplast

TILLBEHÖR - SPECIALKONSTRUERADE STERILA DRAPERINGSLAKAN

Artikelnummer	Produktbeskrivning	Antal per förpackning (st)
418-HDE-S	Förstärkt drapering för 1220 mm tvåplans instrumentbord	10
419-HDE-S	Förstärkt drapering för 1520 mm tvåplans instrumentbord	10



UNDERHÅLL

Löpande underhåll

- kablar är hela och inte nötta
- Hjul rullar som de ska och i de fall de är låsbara, låser som de ska
- Att bordet är stabilt och därmed inga skruvar är lösa eller andra defekter finns

EMC – Elektromagnetisk kompatibilitet

Bordet har prövats och godkänts mot EMC Directive: 2004/108/EC av elsystemets leverantör, LINAK A/S.

Skötsel och rengöring

Ytor bör rengöras med vatten och milda rengöringsmedel. Vid borttagning av ingrodda fläckar rekommenderas vätskor eller krämer som är fria från slipverkan.

Skrotning

Vid skrotning skall aktuell lagstiftning och lokala föreskrifter följas.

Elektronisk utrustning skall inte deponeras i allmänna avfallshanteringen, utan ska omhändertas separat som elektromekaniskt avfall.

Uppstår frågor, kontakta tillverkaren.

RESERVDLAR

	Artikelnummer	Benämning
	6009	Batteri (1st)
	6012	Höj sänkbar knapp med plåtbleck (1st)
	6013	Hjul 100mm (1st)
	6014	Hjul låsbart (1st)
	6015	Lysknapp med plåtbleck (1st)

TEKNISK INFORMATION

Teknisk data

Max last på bordet: 150 Kg utbredd last, varav överhyllan ej får belastas med mer än 60 Kg utbredd last.



Överbelasta aldrig bordet. Detta kan leda till personskador eller skador på utrustningen.

Höjjusteringshastighet: 36 mm/s vid 100 Kg last

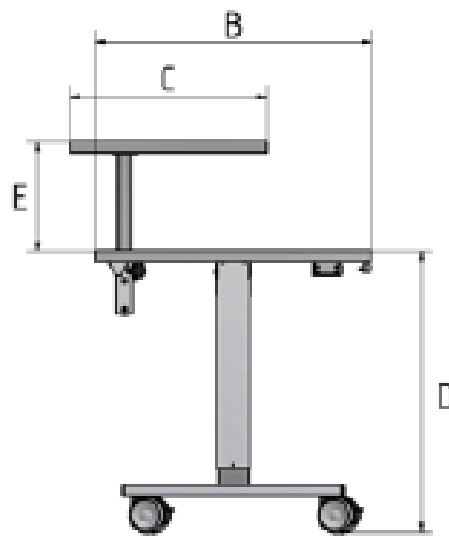
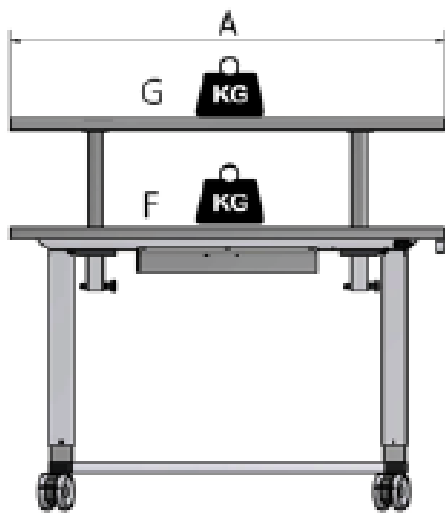
Strömförsörjning: 230V, 50Hz

Godkännande:



Tillverkare:

C4TEC AB / CARENJO
Överfångsvägen 12
352 51 Växjö
Mob. +46 (0)76 554 8340



	445082-05	445082-06
A	1220	1520
B	770	
C	550	
D	790-1290	
E	305 / 385	
F+G	Max 150 kg	
G	Max 50 kg	

CHECKLISTA – LEVERANSKONTROLL

Artikel

445082-05 Instrumentbord elektriskt 2-plan 122

445082-06 Instrumentbord elektriskt 2-plan 152

Funktionstest

Höj och sänkbar

Funktion lampa

Batteri laddar

Låsning av hjul

Inga vassa kanter

Utfört signatur

.....

.....

.....

.....

.....

Dokumentation/ tillbehör

Försäkran om överensstämmelse

Inplastad instruktion

Fästen för lakan

Visuell leveransk kontroll/ godkännande

.....

Datum

.....

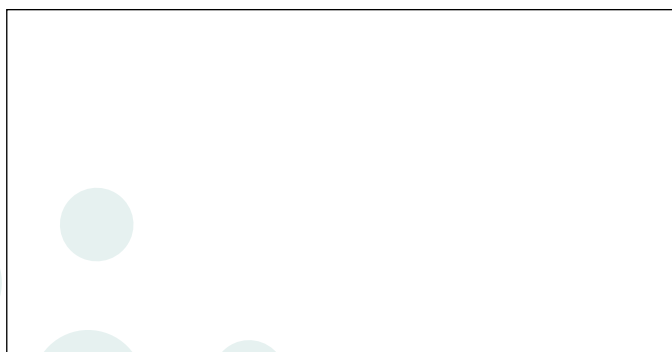
FÖRSÄKRAN OM ÖVERENSSTÄMMELSE

FÖRSÄKRAN OM ÖVERENSSTÄMMELSE ORIGINAL

Enligt EUs Maskindirektiv 2006/42/EC, Bilaga 2:1 A

Försäkrar under eget ansvar att elektriskt Instrumentbord i två plan med nedan artikelnummer samt serienummer omfattas av denna försäkran och är i överensstämmelse med villkoren i följande direktiv:

- Maskindirektivet 2006/42/EC
- Lågspänningsdirektivet 2014/35/EU



Ansvarig för teknisk dokumentation

C4TEC / CARENJO AB

Joakim Englander

Överfångsvägen 12

352 51 Växjö

Sweden

Falkenberg den

.....
Joakim Englander Manager

C4TEC / CARENJO AB