

Skopi-byxa blå SMS non-woven

Engångs - osteril

Latexfri & PVC-fri

Indikation: Alla typer av skopiundersökningar, t ex rektoskopi, koloskopi och cystoskopi

Design: Öppningen i grenen har ett utförande som medför att man vänder byxan, så att öppningen blir antingen baktill eller framtill.

Material: 100% Polypropylen (PP)

Elastik i midja: Polyester

Gramvikt: 36 g/m²

Färg: Mörkblå

Storlek: 2 st, S/M alternativt M/L

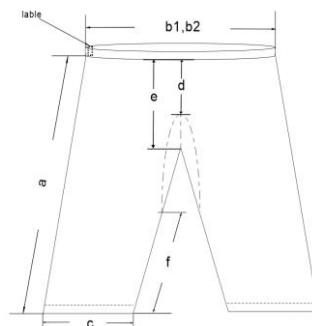
Storleksmarkering: Etikett i höfthöjd

Förpackning: 10 st/påse
100 st/trp fp

CE-märkning: Kategori 1 enl PPE-direktivet.

Tillverkning: Kina

Lagring: 5 år från tillverkningsdatum, på torr och sval plats utan direkt solljus eller påverkan från värmekälla.



Art nr	Storlek	Längd cm	Inner fp st	Trp fp st
9800	S/M	60	10	10 x 10 = 100
9810	M/L	68	10	10 x 10 = 100