



Science.
Applied to Life.™



3M Hälsovård

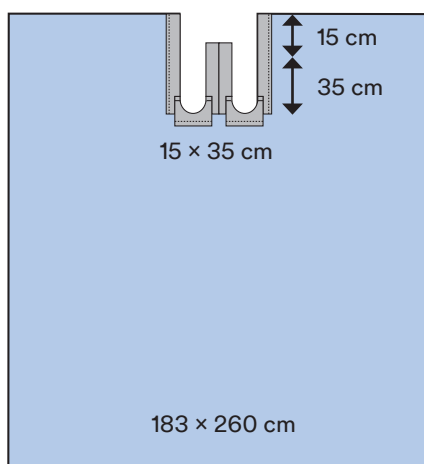
3M™ Steri-Drape™
Häftande slitslakan
och set 9043, 9044,
9045, 9046, 9048,
och 9018

3M™ Steri-Drape™

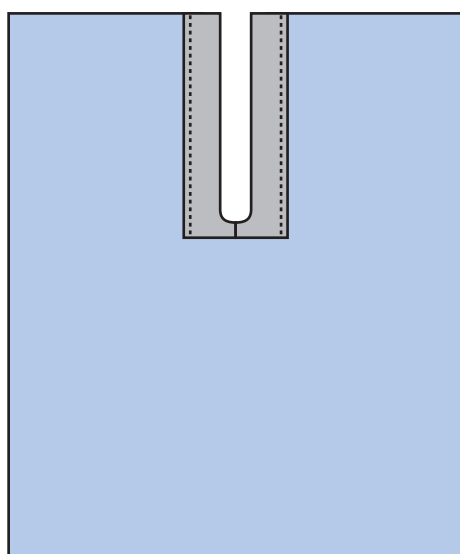
Steri-Drape™ är ett blått, slitstarkt och lågluddande draperingsmaterial. Materialet är ett non-woven material tillverkat av direktbehandlade, syntetiska, långa fibrer vilket ger ett starkt material med lågt fibersläpp. Det gör att du kan arbeta utan att oroa dig för att materialet ska gå sönder vid påfrestning och minimerar risken för kontamination av fibrer i operationssåret. Häftämnet på alla Steri-Drape™ produkter är det samma som det välkända Micro-pore™, som efter över 50 år på marknaden fortfarande är det mest hudvänliga häftämne vi känner till. Med lite värme och lite tryck får det materialet att sitta på plats genom hela ingreppet och det lämnar inga klisterrester på dina handskar. Steri-Drape™ ger en 100 %-ig barriär över hela ytan.

3M Häftande slitslakan och set

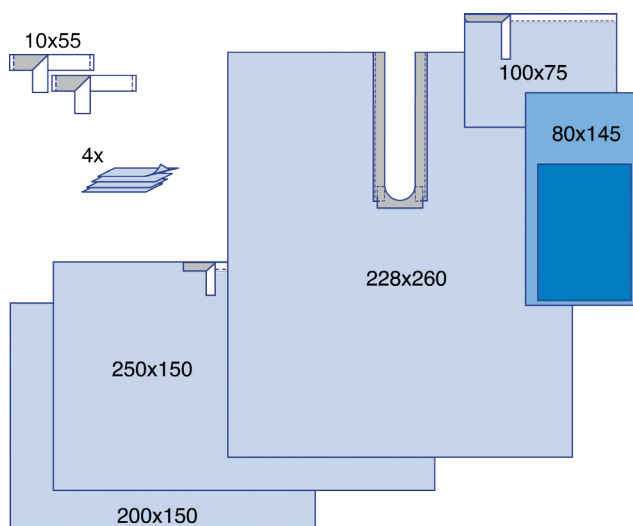
På slitslakanen kan 3M häftande tillbehörsprodukter såsom uppsamlingspåsar, slanghållare och absorptionsdukar fästas, tas bort och återfästas utan att skada det tåliga materialet. Häftämnet är hudvänligt, sitter bra på plats och lämnar inga klisterrester på handskar.



9046 Bilateralt slitslakan



9043 slitslakan



9018 slitslakanset

Beställningsinformation			
Art nr	Produktbeskrivning	Ant/fp	Fp/lev fp
9043	Slitslakan 150 × 183 cm Slitsstorlek 7 × 70 cm	30	2
9044	Slitslakan 150 × 250 cm Slitsstorlek 7 × 70 cm	25	2
9045	Slitslakan 228 × 260 cm Slitsstorlek 20 × 100 cm	15	2
9046	Bilateralt Slitslakan 183 × 200 cm Häftande yta 15 × 50 cm (35+15 cm)	15	2
9048	Häftande Slitslakan 228 × 260 cm Slitsstorlek 20 × 40 cm	15	2
9018	Slitslakanset 2 st op-tejp 10 cm x 55 cm 4 st handdukar 1 st assbordspåse 80 cm x 145 cm 2 st häftande op-handdukar 100 cm x 75 cm 1 st häftande slitslakan 9045 1 st häftande op-lakan 250 cm x 150 cm 1 st instrumentsbordslakan 200 cm x 150 cm		

Material: Polypropylen, polyetylen

Häftämne: Akrylatbaserat

Sterilisering: ETO

Tillverkningsland: Mexiko

Hållbarhet: 2 år

Produkten är CE-märkt och steril



3M Svenska AB
Medical Solutions Division
Herrjärva torg 4
170 67 Solna
Tel: 08-92 21 00
www.3M.se/msd

**3M, Steri-Drape och Micropore är registrerade
varumärken hos 3M Company. Lämnas till
återvinning. Tryckt i Sverige © 3M 2019.
Alla rättigheter förbehålles. PL531036-3SE190107**