



Återförsäljare:

MEDI PLAST

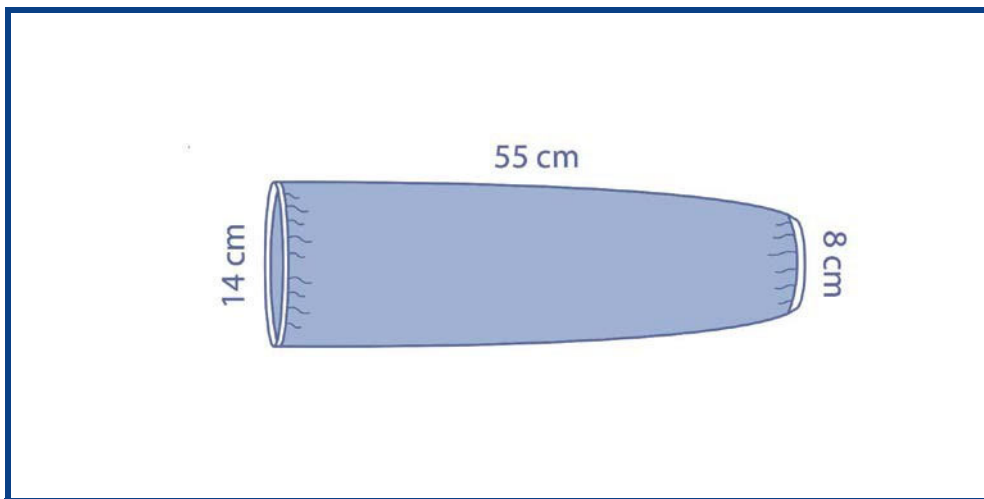
Mediplast AB

Box 1004, 212 10 Malmö

T 020-78 80 35

mediplast.info@mediplast.com

www.mediplast.com



OPS™ Advanced

Steril ärm

Artikelnummer

599CEB

Beskrivning

Steril ärm

Material

Afvisende SMMS (polypropylen)

Förpackning

50 st i en avdelningsförpackning / peel-pack papper/plast
3 dispenserboxar, totalt 150 st i en transportförpackning

Tillverkare

Medline International France SAS
EN ISO 13485

Regelverk

I enlighet med Medicintekniska Direktivet 93/42/EEG
I enlighet med standard EN13795
MDD-klass: 1 steril



Latexfri



0086



STERILE | EO



© 2014 Medline Industries Inc. eller en af dennes datterselskaber.
Alle rettigheder forbeholdt.

LIT-599CEB-EN02

01.01.INT.12