



Prolapsring ledad med membran 9614

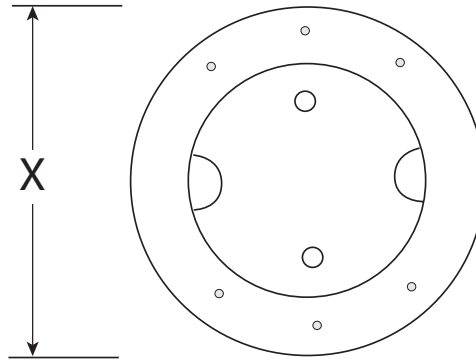
Wing Plasts Prolapsring Ledad med membran finns i 12 olika storlekar. Ringarna är tillverkade av silikon. Prolaps- och Inkontinensringar är ett effektivt hjälpmedel vid en mängd gynekologiska problem och i många fall slipper patienten att göra några kirurgiska ingrepp.

I vårt sortiment finns över 20 utföranden; Disk, Shaatz, Donut, Inkontinens, Flexibel och många fler. Vänligen kontakta oss för mera information.

- Designade för bästa komfort för att motverka prolaps
- Tillverkade i silikon
- Sterilförpackade
- Engångs

Prolapsring ledad med membran

9614



Material

- Silikon

Storlekar

- 9614-0 45 mm
- 9614-1 51 mm
- 9614-2 57 mm
- 9614-3 64 mm
- 9614-4 70 mm
- 9614-5 76 mm
- 9614-6 83 mm
- 9614-7 89 mm
- 9614-8 95 mm
- 9614-9 103 mm
- 9614-10 108 mm
- 9614-11 114 mm

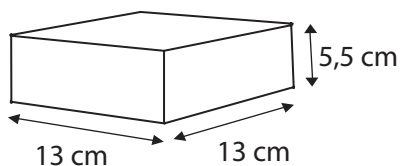
Vikt

- Detalj: ca 27 g (beroende på storlek)
- Avdelningsförpackning: 67 g

Förpackning

- Avdelningsförpackning: 1st
- Transportförpackning: 1 st

Transportförpackning



30-9614-001-180524

Kvalitet ISO 9001 **Miljö** ISO 14001 **Medical** ISO 13485

Wing Plast - Quality Medical Instruments



Wing Plast AB