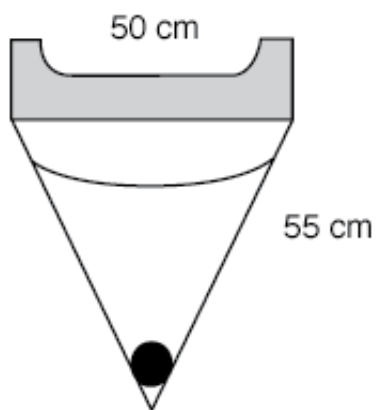




Optimal vätskekontroll hög kapacitet



3M Steri-Drape™ 2 spolpåse 1016

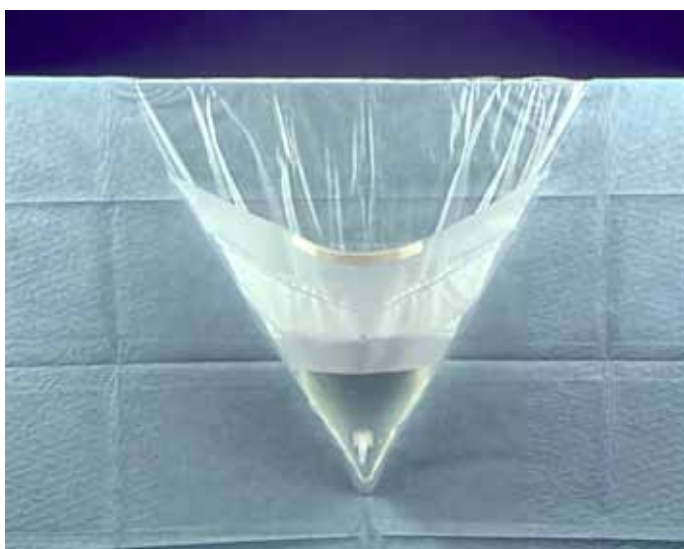
En god vätskehantering är viktig för att hålla drapering, rockar och operationssal torr. 3M spolpåse 1016 är en häftande, trattformad påse med avtappningskran för optimal vätskehantering. Materialet är av stark, transparent polyetylen som ger påsen mycket hög kapacitet att hålla stora mängder vätska.

3M plastprodukter för operation

3M plastprodukter för operation är fria från naturgummilatex. Produkternas utformning och kvalitet är anpassade efter det specifika ändamål de är avsedda för och finns i allt från mycket mjuk kvalitet t.ex i tarmpåsar som måste vara skonsamma mot hud och organ till kraftig och slitstark plast i t.ex uppsamlingspåsar som måste kunna hålla stora vätskemängder.

3M spolpåse 1016

En god vätskehantering är viktig för att hålla drapering, rockar och sal torr. 3M spolpåse 1016 är en häftande, transparent, trattformad påse med avtappningskran för optimal vätskehantering. Materialet är av stark polyetylen som ger påsen mycket hög kapacitet att hålla stora mängder vätska. Påsen har en vid öppning på 51cm och är transparent för att ge en god överblick över vätskemängden. Den har ett brett häftande fält för att säkerställa att påsen fäster säkert på draperingen. Häftämnet är det samma som i all drapering från 3M, ett hudvänligt akrylatbaserat häftämne som säkerställer god vidhäftning. Häftämnet i kombination med 3Ms draperingsmaterial Steri-Drape ger möjlighet till så kallad "post-it effekt" som gör att påsen kan flyttas och återfästas på draperingsmaterialet utan att skada detta. Avtappningskranen ger möjlighet att avlasta tyngden vid mycket stora vätskemängder.



Beställningsinformation		
Art nr	Produktbeskrivning	Antal per förp / lev förp
1016	Steri-Drape™ 2 spolpåse 50x55cm	10/4

Material; Polyetylen, plastad stålvaajer
Häftämne; Akrylatbaserat
Tillverkningsland; USA
Steriliseringsmetod; ETO
Förpackning; Tyrek och plastfilm
Hållbarhet; 5 år



Hälsovård
3M Svenska AB
191 89 SOLLENTUNA
Tel: 08-92 21 00 vxl
Fax: 08-92 22 89
www.3M.com/se