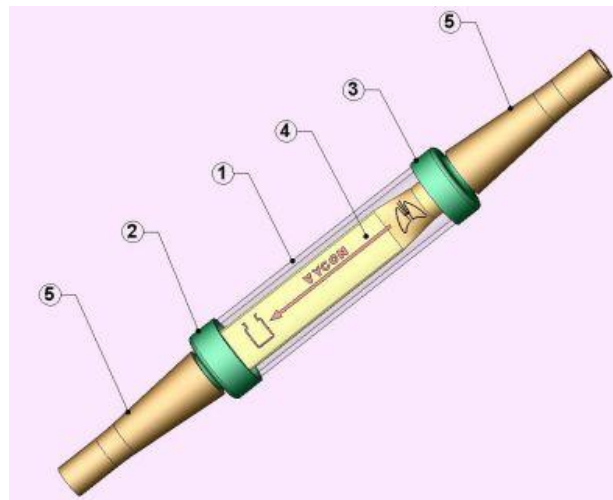
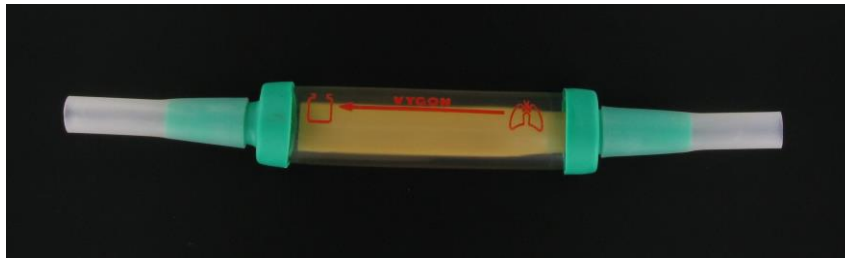


PRODUKTBLAD



Produktnamn:	Heimlich Ventil enkel
Artikelnummer:	80669.10E
Material (se siffror på bild):	1 = PUR - DEHP-fri PVC 2= DEHP-fri PVC 3= DEHP-fri PVC 4 = DNR (E) i kontakt med patient) 5 = Silikon
Avdelningsförpackning:	10 st
Transportförpackning:	90 st
Övrig information:	Thorax dränage
Produkten är CE-märkt:	Ja