



PeriSpec 1361

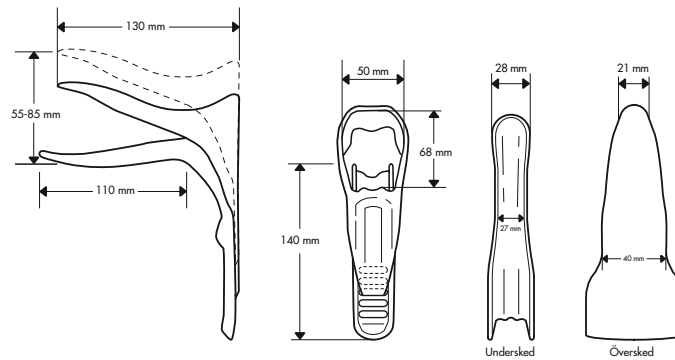
Wiing Plasts PeriSpec 1361 är ett självhållande vaginalspekulum i miljövänlig plast för engångsbruk. Instrumentet är tvådelat med anatomiskt utformade skedar, vilket ger en behagligare undersökning för patienten.

- Variabel hantering – flexibelt införande av spekulat
- Vidare inspektionsfält
- Större behandlings- och provtagningsutrymme
- Förbättrade diagnostiska möjligheter
- Mindre möjligheter för labia och vaginalväggar att falla in och skymma synfältet
- Tjänjbarheten hos PeriSpec gör att det lätt går att rotera ett kvarts varv
- Enkel och säker låsning i flera steg
- Greppvänlig
- En skonsam examination för kvinnan



Wing Plast AB

PeriSpec 1361



Material

- Polystyren slagfast (Opak)
- Smälttemperatur: 100 °C
- Ej autoklaverbar
- Latexfri
- Miljövänlig



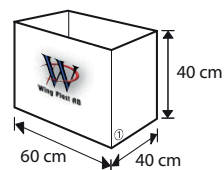
Vikt

- Detalj: 58 g
- Transportförpackning: 7 kg

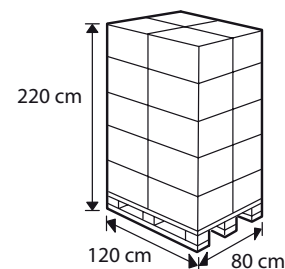
Förpackning

- Avdelningsförpackning: 25 st
- Transportförpackning: 100 st
- Pallkvantitet: 2 000 st

Transportförpackning



Pall



Vikt: 160 kg
Volym: 2,1 m³

Kvalitet ISO 9001
Miljö ISO 14001
Medical ISO 13485



519051-100-19/E1-00

• **Wing Plast** – *Quality Medical Instruments*

- ISO 9001
- ISO 14001
- ISO 13485


Wing Plast AB