

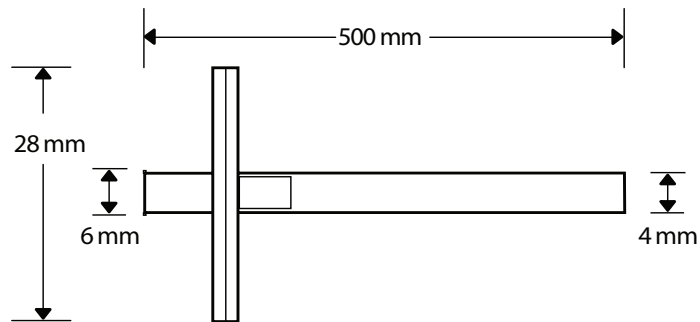


Rektoskopfilter 1565

Wing Plast's Filter 1565 engångs, till Rektoskop används mellan rektoskopljushuvudet och dubbelballongen för att förhindra att vätska och andra partiklar förs in i dubbelballongen.

- Hindrar bakterie och smittspridning till 99,999%
- Renare hygien för både undersökare och patient
- Luerlock fäste för smidig fastsättning

Rektoskopfilter 1565



Material

- Polytetrafluoreten, Polypropen, Silikon
- Smälttemperatur: 100 °C
- Ej autoklaverbar
- Latexfri



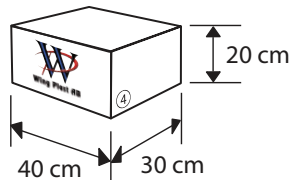
Vikt

- Detalj: 3 g
- Transportförpackning: 1 kg

Förpackning

- Avdelningsförpackning: 25 st
- Transportförpackning: 150 st

Transportförpackning



Kvalitet ISO 9001
Miljö ISO 14001
Medical ISO 13485



30-1565-001-1-140808

• **Wing Plast** – *Quality Medical Instruments*

- ISO 9001
- ISO 14001
- ISO 13485