

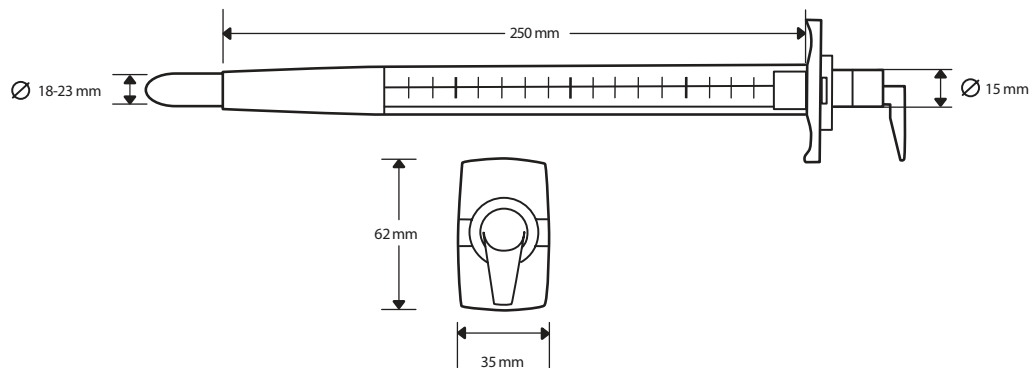


Rektoskop 1561

Wing Plasts Rektoskop 1561 för engångsbruk tillverkas i miljövänlig plast, tuben är konstruerad i ett material som leder ljus mycket bra och ger en optimal sikt för undersökaren. Rektoskopets följsamt rundade kanter och ytor bidrar till en skonsam undersökning för patienten. Andra fördelar med detta instrument är:

- Stabil och greppvänlig konstruktion
- Tydlig skala
- Passar till olika ljushuvuden
- Mycket liten övergång mellan obturator och tub
- Ljusöverföringen ger korrekt vävnadsfärg och fri sikt

Rektoskop 1561



Material

- Polystyren glasklar, Polyeten HD, Polyeten LD
- Smälttemperatur: 100 °C
- Ej autoklaverbar
- Latexfri
- Miljövänlig



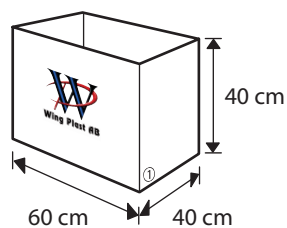
Vikt

- Detalj: 50,5 g
- Transportförpackning: 10 kg

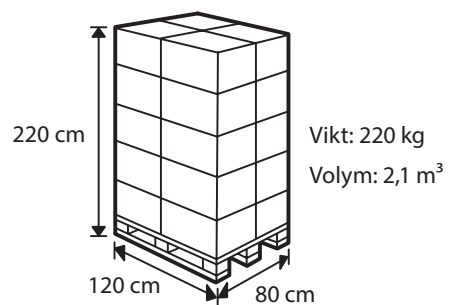
Förpackning

- Avdelningsförpackning: 25 st
- Transportförpackning: 150 st
- Pallkvantitet: 3000 st

Transportförpackning



Pall



Kvalitet ISO 9001
Miljö ISO 14001
Medical ISO 13485



30-1561-001-140807

• **Wing Plast** – *Quality Medical Instruments*

- ISO 9001
- ISO 14001
- ISO 13485


Wing Plast AB