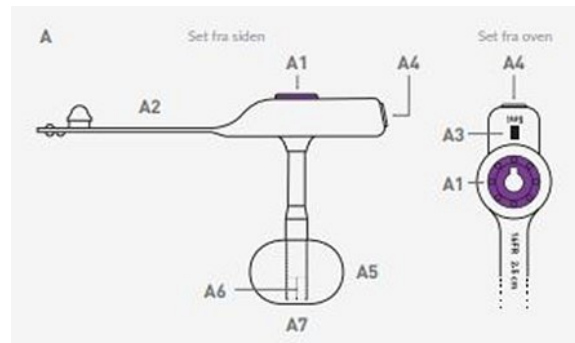


# Produktdatablad

## Produkt navn **Compat Buddy,** **gastrostomiknapsonde, 1,5 cm,** **steril, FR 12**

Mediq varenr.: 10000964

Dato: 29.04.2025



### Specifikationer

Ref.nummer	12460321
Indhold/salgsenhed	1 Styk
Colli	5 Styk
EAN nummer på salgsenhed	
Regulativ	MDR (2017/745)
Oprindelsesland	ISRAEL
Latex Ja/Nej	Free from latex
PVC Ja/Nej	Free from PVC (health care items)
Bemærkninger	

### Forpakning

Længde	Bredde	Højde	Vægt
4 cm	17 cm	27 cm	0.17 kg